

**FÖRDERN SIE DEN
UMWELTSCHUTZ IN
IHREM UNTERNEHMEN**





UMWELT-LAGERTECHNIK

UMWELT-LAGERTECHNIK

SICHERHEITSSCHRÄNKE FÜR
LACKE, LÖSUNGSMITTEL UND
PHYTOSANITÄRE PRODUKTE

- Mit großen Lüftungsschlitzen und mit internem Flammenschutzgitter
- Bodenauffangwanne für die periodische Reinigung
- Lochböden für das eventuelle Abtropfen von Flüssigkeiten
- Stromdurchgang und externe Aufkleber nach geltenden Gesetzesvorschriften

H 2008 mm



H 1008 mm



- **ART. F AA 1620 01 30**
SICHERHEITSSCHRANK FÜR
LACKE UND LÖSUNGSMITTEL

- **ART. F AA 1612 01 02**
SICHERHEITSSCHRANK FÜR
PFLANZENSCUTZMITTEL

Farbauswahl
STAHL



GELB
RAL 1004
.30



GRÜN
RAL 6011
.02



ZYLINDERSCHLOSS (KEY)
SERIENMÄSSIG MIT ZYLINDERSCHLOSS
UND ZWEI SCHLÜSSELN.

ZEICHENERKLÄRUNG



TRAGKRAFT
PRO BODEN



FASSUNGS-
VERMÖGEN
LITER



VERSCHLUSS
DES
SCHRANKES



DIE TRAGKRAFTANGABEN SIND NETTOANGABEN UND BEZIEHEN SICH AUF GLEICHMÄSSIG VERTEILTE GEWICHTE

H 2008 mm



H 1008 mm



ART.	kg	L	i
F AA 1620 01 30	100	47	key

ITAL. GESETZESVERTRETENDES DEKRET 81/2008 ARBEITSSCHUTZ-EINHEITSTEXT
4 verstellbare Lochböden ART. F AC 2530 01 99
Bodenauffangwanne

ART.	kg	L	i
F AA 1610 01 30	100	47	key

ITAL. GESETZESVERTRETENDES DEKRET 81/2008 ARBEITSSCHUTZ-EINHEITSTEXT
2 verstellbare Lochböden ART. F AC 2530 01 99
Bodenauffangwanne

H 2008 mm



H 1008 mm



ART.	kg	L	i
F AA 1622 01 02	100	47	key

NACH DEM ITAL.PRÄSIDENTENERLASS 290/01
4 verstellbare Lochböden ART. F AC 2530 01 99
Bodenauffangwanne

ART.	kg	L	i
F AA 1612 01 02	100	47	key

NACH DEM ITAL.PRÄSIDENTENERLASS 290/01
2 verstellbare Lochböden ART. F AC 2530 01 99
Bodenauffangwanne



VERSTELLBARER LOCHBODEN

ART. F AC 2530 01 99 - Abm. mm 995×500×35 H
komplett mit 1 Set mit 4 Haken

ÖLAUFFANGWANNE

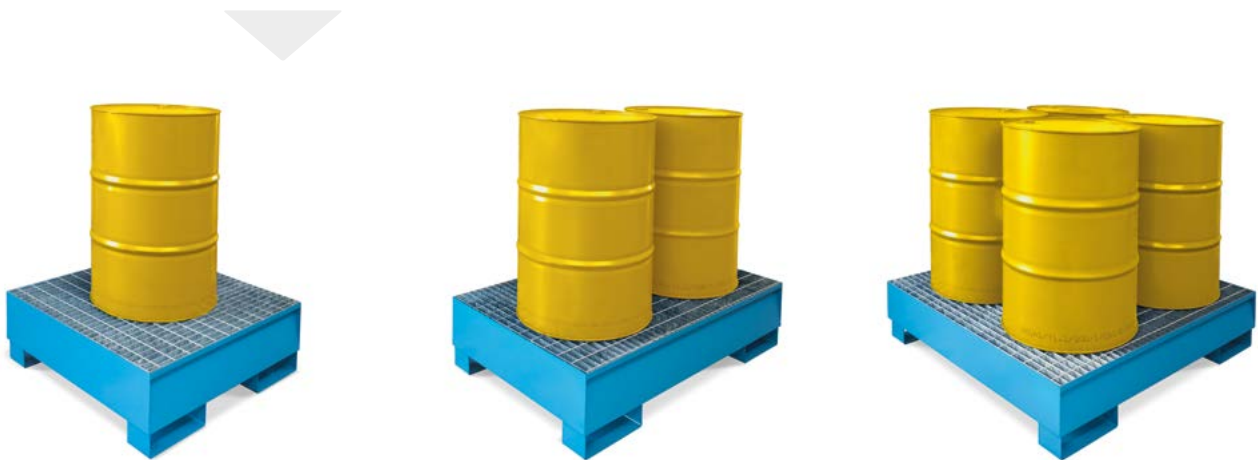
ART. F AC 7900 00 99 - Abm. mm 958×527×99 H
Fassungsvermögen 47 Liter

UMWELT-LAGERTECHNIK

AUFFANGWANNEN FÜR FÄSSER UND CONTAINER

Umweltfreundliche Behälter nach geltenden Umweltschutzvorschriften, zur Sicherheit in Gefahrensituationen und zum Schutze des Bodens, des Unterbodens und der Grundwasserleiter. Der Gitterrosteinsatz, auf dem die Fässer stehen, erlaubt das Abfließen des Inhaltes in das darunter befindliche Sicherheitsbecken, um im Falle von Leckagen oder Brüchen unerwünschte Flüssigkeitsdispersionen zu vermeiden. Durch die Form ihres Bodens sind sie mit Gabelstaplern oder Gabelhubwagen transportabel. Diese Behälter sind unbedingt auf ebenen Flächen aufzustellen, an denen sie im Falle atmosphärischer Einwirkungen, die ihre ordnungsgemäße Funktion verändern können, geschützt sind.

AUFFANGWANNEN OHNE WÄNDE



ART.	Abm. mm	Anzahl Fässer	L	
F ML 0810 00 54	960x960x332 H	1	200	
F ML 0820 00 54	1355x875x332 H	2	250	
F ML 0830 00 54	1355x1255x290 H	4	300	
F ML 0820 01 54	1355+1355x875x332 H	4	500	
F ML 0830 01 54	1355+1355x1255x290 H	8	600	

Umweltfreundliche Behälter zum Aufstellen von Fässern, oben mit verzinkter Gitterrost-Stellfläche und mit Gabeltaschen für den Transport mit Staplern.

**WANNEN NACH DEM ITAL. GESETZESVERTRETENDEN DEKRET 152/2006
UMWELTSCHUTZ-EINHEITSTEXT**

54
verzinkt + RAL5012

ZEICHENERKLÄRUNG



FASSUNGS-
VERMÖGEN
LITER



Ø ROLLEN



DIE TRAGKRAFTANGABEN SIND NETTOANGABEN UND BEZIEHEN SICH AUF GLEICHMÄSSIG VERTEILTE GEWICHTE

FASS-TRANSPORTWAGEN



ART.	Abm. mm	Anzahl Fässer	L	Ø
F ML 0840 00 54	1425x875x1155 H	2	320	125 mm

Wagen mit 2 Bockrollen und 2 Lenkrollen mit Feststeller Ø 125 mm aus Standardgummi

54
verzinkt + RAL5012



ART.	Abm. mm	Anzahl Fässer	L	Ø
F ML 0840 01 54	1425x880x1155 H	1	320	125 mm

Wagen mit 2 Bockrollen und 2 Lenkrollen mit Feststeller Ø 125 mm aus Standardgummi
Mit Fassbock

54
verzinkt + RAL5012



ART.	Abm. mm	Anzahl Fässer	L	Ø
F AX 407000 2000 54	940x1010x1160 H	1	320	125 mm

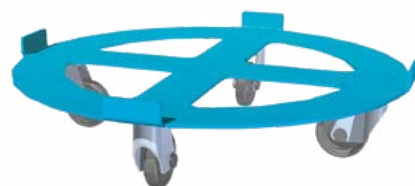
Wagen mit 2 Bockrollen und 2 Lenkrollen mit Feststeller Ø 125 mm aus Standardgummi

54
verzinkt + RAL5012

FASSROLLWAGEN

ART.	Abm. mm
F AX 407001 0000 04	620x620

04
RAL 5012



Fassrollwagen für Fässer à 200 Liter

UMWELT-LAGERTECHNIK



ART. Abm. mm

F ML 0850 12 04 1420x670x760 H

Tragfähigkeit 2 Fässer à 200 Liter, stapelbar,
für Auffangwanne F ML 0830 00 54

04
RAL 5012



ART. Abm. mm

F ML 0850 13 04 1420x670x760 H

Tragfähigkeit 3 Fässer à 60 Liter, stapelbar,
für Auffangwanne F ML 0830 00 54

04
RAL 5012



ART. Abm. mm

F ML 0860 02 04 1360x600x400 H

Tragfähigkeit 2 Fässer à 200 Liter, nicht stapelbar,
für Auffangwanne F ML 0830 00 54

04
RAL 5012



ART. Abm. mm

F ML 0860 03 04 1360x600x400 H

Tragfähigkeit 3 Fässer à 60 Liter, nicht stapelbar,
für Auffangwanne F ML 0830 00 54

04
RAL 5012



ART. Abm. mm

F ML 0860 01 04 880x600x400 H

Tragfähigkeit 1 Fässer à 200 Liter, nicht stapelbar,
für Auffangwanne F ML 0820 00 54

04
RAL 5012

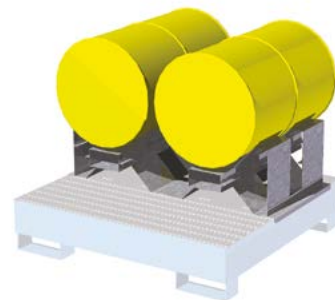


Bestehend aus:

1 ART. F ML 0830 00 54 RAL5012 + VERZINKT

1 ART. F ML 0850 12 04 RAL5012

1 ART. F ML 0850 13 04 RAL5012



ÜBEREINANDERSTELLBARER FASSBOCK

ART. Abm. mm

F AX 409000 4000 99 1258x1050x340 H

VERZINKT

Für Auffangwanne F ML 0830 00 54,
stapelbar, aufgabelbar und palettisierbar

AUFFANGWANNE AUS STAHL FÜR CONTAINER

Auffangwanne für Behälter à 1000 Liter. Bodenhöhe 100 mm, mit Gabeltaschen für den Transport mit Gabelstapler oder Gabelhubwagen.



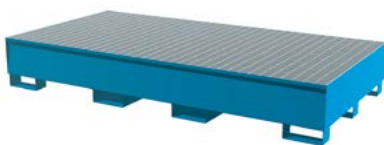
ART.	Abm. mm	Anzahl Fässer	L	Abfüllbock
F AX VDRHV0 0000 54	1350x1500x640 H	1	1000	-

54
verzinkt + RAL5012



ART.	Abm. mm	Anzahl Fässer	L	Abfüllbock
F AX VDRG10 00V0 54	1350x1500x1100 H	1	1000	JA

54
verzinkt + RAL5012



ART.	Abm. mm	Anzahl Fässer	L	Abfüllbock
F AX 402085 0000 54	2680x1350x400 H	2	1000	-

54
verzinkt + RAL5012

ABFÜLLBOCK



ART.	Abm. mm
F AX VDRT10 00T0 04	1350x1256x485 H

ABFÜLLBOCK FÜR CONTAINER OHNE GITTERROST für:
F AX 402085 0000 54, F AX 402085 0A00 54,
F AX 402085 0ATA 54, F AX VDRHV0 0000 54

04
RAL 5012

CONTAINER



ART.	Abm. mm
F AX PACK13 UN00 00	1200x1000x1147 H

Container aus Kunststoff mit Stahlrohrrahmen, Fassungsvermögen 1000 Liter

**DER PRAKTISCHE
UND SICHERE
ÖLSCHRANK**



MASTER FO

TECHNISCHE EIGENSCHAFTEN

Die Ölschränke sind für die Entnahme und Lagerung von Kanistern konzipiert und mit Flügeltüren ausgestattet. Sie sind eine praktische Lösung für eine organisierte Verwaltung aller Flüssigkeiten.

Die Ölsicherheitswannen sind sowohl in der verzinkten als auch lackierten Ausführung öl- und wasserdicht und korrosionsbeständig. Die Ölschränke sind in verschiedenen Konfigurationen verfügbar, mit Teleskopvollauszugböden mit 200 kg Tragkraft oder mit höhenverstellbaren Fachböden



FLÜGELTÜREN

Die Flügeltüren sind aus robustem Stahlblech gefertigt und zweckmäßig geformt, mit einer Vorbautiefe von 25 mm. Der 3-Stellen-Verschluss garantiert eine hohe Einbruchsicherheit. Mit Zylinderschloss und zwei Schlüsseln



AUSZIEHBARE ÖLSICHERHEITSWANNE

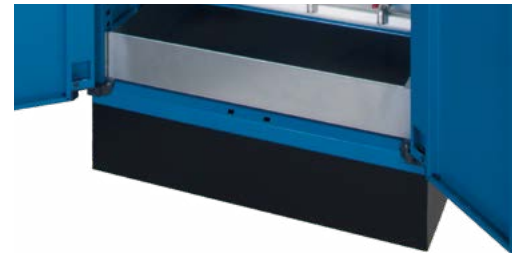
Die ausziehbare Ölsicherheitswanne aus verzinktem Stahlblech, Dicke 10/10, ist öl- und wasserdicht und dient zur Aufnahme eventueller Flüssigkeiten, die nach der Entnahme oder im Falle eines Kanisterbruchs abtropfen könnten.

Die Wanne gleitet auf „L“-förmigen Führungen, die an den seitlichen Schrankpfosten befestigt sind.



EXTERNE ÖLSICHERHEITSWANNE

Die externe Ölsicherheitswanne hat ein Fassungsvermögen von 77 l und ist öl- und wasserdicht. Sie hebt den Schrank um 150 mm vom Boden ab und ist die vollständigste und sicherste Lösung im Falle von Brüchen und Leckagen aus mehreren Kanistern.



FACHBÖDEN

- Fachböden aus Stahlblech, Gesamthöhe 60 mm, in 25-mm-Schritten höhenverstellbar, Tragkraft 150 kg.



- Teleskopvollauszugböden mit 200 kg Tragkraft, im Innern mit Stahlblecheinsatz mit Ablauf zum Schutze des lackierten Bodens.



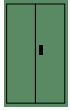
MASTER FO



Farbauswahl STAHL



GRAU
RAL 7000
.01



GRÜN
RAL 6011
.02



BLAU
RAL 5012
.04



GRAU
RAL 7035
.08



GRAUWEISS
RAL 9002
.1F



RUBINROT
RAL 3003
.1G



ENZIANBLAU
RAL 5010
.34



REINWEISS
RAL 9010
.35



ANTHRAZITGRAU
RAL 7016
.39



CAPRI BLAU
RAL 5019
.48

H 1650 mm



• ART. M 33 A150 CO 30 SN 04

Farbauswahl KUNSTSTOFFTEILE STOPFEN



DARK GREY
.M0



SCHLÜSSELSCHLOSS (KEY)
Dem Schrank wird serienmäßig das Zylinderschloss "CO" mitgeliefert.
Auf Anfrage die Ausführung „C1“ oder „C2“.
Siehe Produktgruppe Master S. 31



ART. F AG 9200 00 99

Paar verzinkte Bügel für die Schrankbefestigung an der Wand und, wenn möglich, am Boden

ART. F AG 9204 00 99

2 Spreizdübel „HILTI“, geeignet für Böden aus ungerissenem Beton \geq Klasse C20/25
Empfohlene Dübelzugkraft: 2.9 kN
Dübeldurchmesser: \varnothing 6 mm



DIE SCHRÄNKE MIT EXTERNER 77 LITER-WANNE WERDEN SERIENMÄSSIG MIT BODENBEFESTIGUNGSBÜGELN GELIEFERT (OHNE DÜBEL)

ZEICHENERKLÄRUNG



TRAGKRAFT
AUSZUG-
BODEN



FASSUNGS-
VERMÖGEN
LITER



VERSCHLUSS
DES
SCHRANKES

! DIE TRAGKRAFTANGABEN SIND NETTOANGABEN UND BEZIEHEN SICH AUF GLEICHMÄSSIG VERTEILTE GEWICHTE

H 1500 mm



ART.				
M 33 A150 C0 30 RG 04		200	120	key

Schrank mit:
 2 Teleskopvollauszugböden 100%,
 4 Plastikkanistern Fassungsvermögen 25 l,
 5 Plastikkanistern Fassungsvermögen 10 l,
 1 ausziehbare Ölsicherheitswanne Fassungsvermögen 40 l
 - Gesamtfassungsvermögen des Schrankes: 150 l
 - Fassungsvermögen der Ölsicherheitswanne: 40 l

H 1650 mm



ART.				
M 33 A150 C0 30 RH 04		200	150	key

Schrank mit:
 2 Teleskopvollauszugböden 100%,
 4 Plastikkanistern Fassungsvermögen 25 l,
 5 Plastikkanistern Fassungsvermögen 10 l,
 1 ausziehbare Ölsicherheitswanne Fassungsvermögen 40 l,
 1 ausziehbare Ölsicherheitswanne Fassungsvermögen 77 l, 2 Stopfen für Wanne
 - Gesamtfassungsvermögen des Schrankes: 150 l
 - Fassungsvermögen der Ölsicherheitswanne: 117 l

H 1500 mm



ART.				
M 33 A150 C0 30 RK 04		200	120	key

Schrank mit:
 2 Teleskopvollauszugböden 100%,
 8 Plastikkanistern Fassungsvermögen 25 l,
 1 ausziehbare Ölsicherheitswanne Fassungsvermögen 40 l
 - Gesamtfassungsvermögen des Schrankes: 120 l
 - Fassungsvermögen der Ölsicherheitswanne: 40 l

H 1650 mm



ART.				
M 33 A150 C0 30 RL 04		200	200	key

Schrank mit:
 2 Teleskopvollauszugböden 100%,
 8 Plastikkanistern Fassungsvermögen 25 l,
 1 ausziehbare Ölsicherheitswanne Fassungsvermögen 40 l,
 1 ausziehbare Ölsicherheitswanne Fassungsvermögen 77 l 2 Stopfen für Wanne
 - Gesamtfassungsvermögen des Schrankes: 200 l
 - Fassungsvermögen der Ölsicherheitswanne: 117 l

H 1500 mm



ART.				
M 33 A150 C0 30 RM 04		200	120	key

Schrank mit:
 3 Teleskopvollauszugböden 100%,
 4 Plastikkanistern Fassungsvermögen 25 l,
 10 Plastikkanistern Fassungsvermögen 10 l,
 1 ausziehbare Ölsicherheitswanne Fassungsvermögen 40 l
 - Gesamtfassungsvermögen des Schrankes: 120 l
 - Fassungsvermögen der Ölsicherheitswanne: 40 l

H 1650 mm



ART.				
M 33 A150 C0 30 SN 04		200	200	key

Schrank mit:
 3 Teleskopvollauszugböden 100%,
 4 Plastikkanistern Fassungsvermögen 25 l,
 10 Plastikkanistern Fassungsvermögen 10 l,
 1 ausziehbare Ölsicherheitswanne Fassungsvermögen 40 l,
 1 ausziehbare Ölsicherheitswanne Fassungsvermögen 77 l, 2 Stopfen für Wanne
 - Gesamtfassungsvermögen des Schrankes: 200 l
 - Fassungsvermögen der Ölsicherheitswanne: 117 l

H 1500 mm



ART.				
M 33 A150 C0 30 SP 04		200	120	key

Schrank mit:
 2 Teleskopvollauszugböden 100%,
 4 Plastikkanistern Fassungsvermögen 25 l,
 5 Plastikkanistern Fassungsvermögen 10 l,
 1 Höhenverstellbarer Boden (Tragkraft 150 kg) - Tiefe 618 mm
 1 ausziehbare Ölsicherheitswanne Fassungsvermögen 40 l
 - Gesamtfassungsvermögen des Schrankes: 120 l
 - Fassungsvermögen der Ölsicherheitswanne: 40 l

H 1650 mm



ART.				
M 33 A150 C0 30 SQ 04		200	150	key

Schrank mit:
 2 Teleskopvollauszugböden 100%,
 4 Plastikkanistern Fassungsvermögen 25 l,
 5 Plastikkanistern Fassungsvermögen 10 l,
 1 Höhenverstellbarer Boden (Tragkraft 150 kg) - Tiefe 618 mm
 1 ausziehbare Ölsicherheitswanne Fassungsvermögen 40 l,
 1 ausziehbare Ölsicherheitswanne Fassungsvermögen 77 l, 2 Stopfen für Wanne
 - Gesamtfassungsvermögen des Schrankes: 150 l
 - Fassungsvermögen der Ölsicherheitswanne: 117 l

