



**ALLESTIMENTI  
VEICOLI COMMERCIALI**

**AMÉNAGEMENTS  
DE VÉHICULES UTILITAIRES**



**NISSAN NV200**



## STORE VAN ORANGE PLANET - STOREVAN ORANGE PLANET

**STORE VAN ORANGE PLANET**

Sostenibilità ambientale e sviluppo eco-compatibile sono temi di rilevante attualità ed interesse, sorti dalla crescente consapevolezza che si debba prestare attenzione all'equilibrio ambientale.

**STOREVAN ORANGE PLANET**

La durabilité environnementale et le développement éco-compatible sont des sujets importants d'actualité et d'intérêt, découlés d'une prise de conscience croissante qu'on doit prêter attention à l'équilibre environnemental.

## CERTIFICAZIONI - CERTIFICATIONS

**PRODUZIONE CERTIFICATA**

- Certificati ISO 9001:2015.
- Superata brillantemente la prova di CRASH TEST eseguita secondo le ultime normative europee ECE-R17 con impatto a 50 Km/h.
- Certificazione GS per l'arredo interno e le rampe di carico.
- Certificazione GS per il portatutto-portascale.

**PRODUCTION CERTIFIÉE**

- Certifiés ISO 9001:2015.
- ESSAI DE CHOC réalisé selon les normes européennes ECE-R17 les plus récentes avec impact à 50 km/h, passé brillamment.
- Certification GS pour l'aménagement interne et les rampes de chargement.
- Certification GS pour les galeries de toit et porte-échelles.



**CRASH TEST**  
ECE-R17





**Store Van è l'unico produttore al mondo di allestimenti per veicoli commerciali ad utilizzare questa tecnologia.**

**StoreVan est le seul fabricant d'aménagements de véhicules utilitaires au monde à utiliser cette technologie.**



#### **ACCIAIO GALVANNEALED**

La lamiera galvannealed è una variante della lamiera zincata a caldo. Il prodotto subisce un processo di zincatura a caldo e un successivo riscaldamento ad una temperatura di ca. 550°C attraverso il quale lo zinco si salda alla superficie della lamiera formando una lega con l'acciaio.

Il risultato che si ottiene è uno strato zincato uniforme e dalla struttura cristallina fine abbinati ad **una qualità della superficie e una resistenza alla corrosione nettamente superiori**. Questo processo è ideale per le applicazioni automotive. Store Van ha introdotto e implementato tale tecnologia anche nel settore dell'allestimento veicoli industriali.

#### **VERNICIATURA PER IMMERSIONE - CATODICA - CON RESINA ACRILICA**

La verniciatura per cataforesi è un trattamento superficiale di verniciatura in grado di conferire agli elementi dell'allestimento una **notevole resistenza alla corrosione**; è caratterizzata dal **deposito uniforme** di una resina acrilica sulla superficie dell'elemento, assicurando per lungo tempo un'elevata protezione nei confronti degli agenti chimici e di altri tipi di attacchi. La resina acrilica consente una diretta esposizione agli agenti atmosferici mantenendo inalterate le caratteristiche tecniche. Con questo processo si assicura una maggiore protezione dalla ruggine.

- Resistenza alla corrosione superiore a 500 ore (umidità ASTM D1735)
- Eccellente durezza con valutazione minima 2H



#### **ACIER GALVANNEALED**

La tôle galvannealed est une variante de la tôle galvanisée à chaud. Le produit est soumis à un procédé de galvanisation à chaud, puis de chauffage à une température d'env. 550 °C par lequel le zinc se soude à la surface de la tôle en formant un alliage avec l'acier.

Le résultat obtenu est une couche de zinc uniforme et une structure cristalline fine combinées à **une qualité de la surface et une résistance à la corrosion nettement plus élevées**. Ce procédé est idéal pour les applications au sein du secteur automobile. StoreVan a introduit et optimisé cette technologie également dans le domaine des aménagements de véhicules utilitaires.

#### **PEINTURE PAR IMMERSION - CATHODIQUE - AVEC RESINE ACRYLIQUE**

La peinture cathodique est un traitement de surface qui permet de conférer aux éléments de l'aménagement **une résistance remarquable à la corrosion**; elle est caractérisée par le **dépôt uniforme** d'une résine acrylique sur la surface de l'élément, en garantissant une haute et durable protection contre les agents chimiques et d'autres types d'agressions. La résine acrylique permet une exposition directe aux agents atmosphériques, tout en conservant inchangées les caractéristiques techniques. Ce procédé garantit aussi une meilleure protection contre la rouille.

- Résistance à la corrosion supérieure à 500 heures (humidité ASTM D1735)
- Excellente dureté avec une évaluation minimale 2H

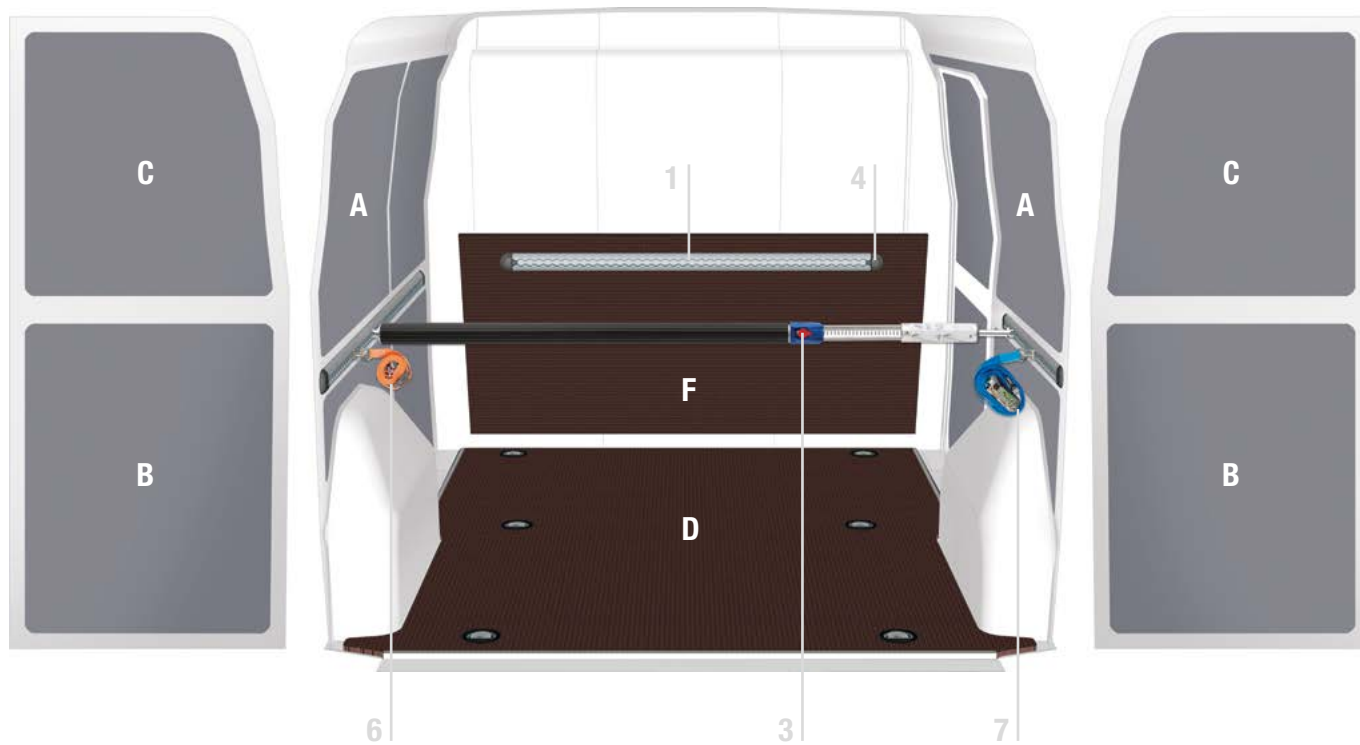


## NISSAN NV200

FURGONE LAMIERATO - FOURGON TÔLÉ

### PIANALE E PANNELLATURE - PLANCHER ET HABILLAGES

- Pianale e pannellature per veicolo con porta laterale destra e pareti lamierate.
- Plancher et habillages pour véhicule avec porte latérale droite et parois en tôle.



VEICOLO VÉHICULE	PIANALE 12 mm PLANCHER 12 mm	PANNELLATURA HABILLAGE	PANNELLATURA HABILLAGE	RETROCABINA ARRIÈRE CABINE
	D	A+B	C	F
	<b>ART.</b>	<b>ART.</b>	<b>ART.</b>	<b>ART.</b>
<b>Modello - Modèle</b> L1 H1	<b>PIL 221</b> 21,20 kg	<b>PAN 217</b> 5,55 kg	<b>PAR 210</b> 0,80 kg	<b>PIR 204</b> 5,58 kg



## PIANALE E PANNELLATURE - PLANCHER ET HABILLAGES

**PAN**

- Pannellatura in polipropilene per:
  - parete laterale sinistra
  - parete laterale destra e porta scorrevole
  - parte inferiore delle porte posteriori a battente
- Habillage en polypropylène pour :
  - paroi latérale gauche
  - paroi latérale droite et porte coulissante
  - partie inférieure des portes arrière battantes

**PAR**

- Pannellatura in polipropilene per:
  - parte superiore delle porte posteriori a battente
- Habillage en polypropylène pour :
  - partie supérieure des portes arrière battantes

**PIL**

- Pianale in legno spessore 12 mm con rivestimento fenolico e predisposizione per gli ancoraggi originali del veicolo
- Plancher en bois de 12 mm avec revêtement phénolique et équipé pour les ancrages originaux du véhicule

**PIR**

- Pannello retrocabina in legno spessore 12 mm con rivestimento fenolico
- Panneau arrière cabine en bois de 12 mm d'épaisseur avec revêtement phénolique

## SICUREZZA DEL CARICO - SÉCURISATION DU CHARGEMENT

**DESCRIZIONE - DESCRIPTION**

- Barra orizzontale in alluminio.
- Barre horizontale en aluminium.

**BARRA - BARRE**

1

**LUNGHEZZA - LONGUEUR**

ART. F 22 FC V18029 05 00  
 ART. F 22 FC V18029 10 00  
 ART. F 22 FC V18029 15 00  
 ART. F 22 FC V18029 20 00  
 ART. F 22 FC V18029 25 00

500 mm  
 1000 mm  
 1500 mm  
 2000 mm  
 2500 mm

**DESCRIZIONE - DESCRIPTION**

- Barra orizzontale in alluminio per fiancate.
- Barre horizontale en aluminium pour cotés.

**BARRA - BARRE**

2

**LUNGHEZZA - LONGUEUR**

ART. F 22 FC V18025 05 00  
 ART. F 22 FC V18025 10 00  
 ART. F 22 FC V18025 15 00

500 mm  
 1000 mm  
 1500 mm

**DESCRIZIONE - DESCRIPTION**

- Barra telescopica fermacarico.
- Barre télescopique d'arrimage.

**BARRA - BARRE**

3

**ALTEZZA - HAUTEUR**

ART. F 22 FC V22149 00 00  
 ART. F 22 FC V22131 00 00  
 ART. F 22 FC V22017 00 00

650-900 mm  
 1250-1750 mm  
 1550-2050 mm

**DESCRIZIONE - DESCRIPTION**

- Finale in plastica per barra serie V18029.
- Bouchon en plastique pour barre série V18029.

**FINALE PER BARRA - BOUCHON POUR BARRE**

4

ART. F 22 FC V22106 00 00

**DESCRIZIONE - DESCRIPTION**

- Anello fermacarico.
- Anneau d'arrimage.

**ANELLO FERMACARICO - ANNEAU D'ARRIMAGE**

5

ART. F 22 FC V22090 00 00

**DESCRIZIONE - DESCRIPTION**

- Cinghia fermacarico con morsetto 2500+500.
- Sangle d'arrimage avec crochet 2500+500.

**CINGHIA - SANGLE**

6

ART. F 22 FC V22136 00 00

**DESCRIZIONE - DESCRIPTION**

- Cinghia fermacarico con cricchetto 2500+500.
- Sangle d'arrimage à cliquet 2500+500.

**CINGHIA - SANGLE**

7

ART. F 22 FC V22124 00 00

Per maggiori informazioni richiedi il catalogo  
**“Sicurezza del carico”**

Pour plus d'informations, demandez le catalogue  
**“Sécurisation du chargement”**





# NISSAN NV200

FURGONE LAMIERATO - FOURGON TÔLÉ



## PORTATUTTO E PORTASCALE - GALERIE DE TOIT ET PORTE-ÉCHELLES



VEICOLO VÉHICULE	PORTATUTTO GALERIE DE TOIT	DIMENSIONI DIMENSIONS	PESO POIDS	PORTATA CHARGE
	ART.			
Modello - Modèle L1 H1	POT 218	2000x1400 mm	21,32 kg	128,00 kg

- Solo per veicolo con porte posteriori a battente.
- Seulement pour véhicule avec portes arrière battantes.

### POT

- Portatutto completo di:
  - barre in alluminio complete di attacchi e profilo in gomma
  - sponde laterali in alluminio
  - rullo di caricamento in alluminio
  - viterie di fissaggio fornite in acciaio inox

- Galerie de toit complète de :
  - barres en aluminium avec fixations et profil en caoutchouc
  - rebords latéraux en aluminium
  - rouleau de chargement en aluminium
  - visserie de fixation fournie en acier inox



VEICOLO VÉHICULE	PORTASCALE PORTE-ÉCHELLES	DIMENSIONI DIMENSIONS	PESO POIDS	PORTATA CHARGE
	ART.			
Modello - Modèle L1 H1	POS 218	2110x1380 mm	44,28 kg	105,00 kg

- Solo per veicolo con porte posteriori a battente.
- La slitta portascale può essere montata a destra o a sinistra.
- Seulement pour véhicule avec portes arrière battantes.
- Le chariot porte-échelles peut être monté à droite ou à gauche.

### POS

- Portascale completo di:
  - barre in alluminio complete di attacchi e profilo in gomma
  - sponda laterale in alluminio
  - rullo di caricamento in alluminio
  - slitta portascale in alluminio e acciaio inox
  - viterie di fissaggio fornite in acciaio inox

- Porte-échelles complet de :
  - barres en aluminium avec fixations et profil en caoutchouc
  - rebord latéral en aluminium
  - rouleau de chargement en aluminium
  - chariot porte-échelles en aluminium et acier inox
  - visserie de fixation fournie en acier inox







#### CONDIZIONI DI FORNITURA

- Piani e pannellature forniti in più pezzi.
- Portatutto e portascale vengono forniti **smontati**.
- I moduli vengono forniti **preassemblati** completi del materiale di ancoraggio al veicolo.
- Per l'installazione dei prodotti si consiglia di rivolgersi alla nostra rete di **installatori autorizzati**.
- I prodotti vengono forniti completi di **imballo**.
- **3 anni di garanzia** sui nostri prodotti.
- Le portate si riferiscono a **peso uniformemente distribuito**.

#### CONDITIONS DE FOURNITURE

- Planchers et habillages fournis en plusieurs éléments.
- Galeries de toit et porte-échelles sont fournis **démontés**.
- Les modules sont fournis **pré-montés**, avec le matériel de fixation au véhicule.
- Pour l'installation des produits, il est conseillé de s'adresser à notre réseau d'**installateurs agréés**.
- Les produits sont fournis **emballés**.
- **3 ans de garantie** sur nos produits.
- Les capacités de charge se réfèrent à **charge uniformément répartie**.

[WWW.STOREVAN.COM](http://WWW.STOREVAN.COM)



#### FAMI S.r.l.

Via Stazione Rossano, 13 | 36027 Rosà (VI) | ITALY  
phone +39 0424 585455 | fax +39 0424 585482  
[www.famisp.com](http://www.famisp.com) | [info@famisp.com](mailto:info@famisp.com)  
[www.storevan.com](http://www.storevan.com) | [info@storevan.com](mailto:info@storevan.com)

